

Teoria delle decisioni in condizione di certezza e rischio

Appunti a cura di
Fioravante PATRONE

Indice

1	Decisioni in condizioni di certezza	2
2	Decisioni in condizioni di rischio	17
3	Esercizi e complementi	24
3.1	Una contraddizione reale o apparente?	24
3.2	Assicurazione e contratto assicurativo	24
3.3	Avversione al rischio e varianza	28
4	Bibliografia	30

Finalità degli appunti

Introdurre i modelli standard della teoria delle decisioni, sia in condizioni di certezza che in condizioni di rischio.

Vengono presentati sia i modelli formali (anche se non vengono fornite le dimostrazioni dei principali risultati, per le quali si rinvia ai testi specializzati), che le motivazioni ed assunzioni retrostanti.

Viene dedicato un poco di spazio anche ad alcune difficoltà che incontrano questi modelli.

Infine, viene illustrato un modello che coglie gli elementi essenziali di un contratto assicurativo.

1 Decisioni in condizioni di certezza

La teoria dei giochi tratta situazioni nelle quali sono coinvolti più decisori. Prima di considerare la teoria dei giochi, è bene, forse, dare un primo sguardo agli elementi di base della “teoria delle decisioni”. Che è il caso di un singolo decisore. Sono considerati tre casi fondamentali:

- decisioni in condizioni di certezza
- decisioni in condizioni di rischio
- decisioni in condizioni di incertezza

Discuteremo innanzitutto le decisioni in condizioni di certezza; poi, discuteremo le decisioni in condizioni di rischio, mentre eviteremo quasi per intero la trattazione delle decisioni in condizioni di incertezza.

Per quello che concerne il caso delle decisioni in condizioni di certezza è utile tenere a mente come modello base, per esempio, il caso in cui si abbia da scegliere un frutto da un dato cesto che contiene mele, arance, pere, ecc. Così, si ha da scegliere un frutto dal cesto. Quale si ha intenzione di scegliere? E più importante: da dove vengono i principali dati che si usano per fare la scelta?

Ci sono tre determinanti fondamentali:

- le alternative disponibili
- i propri gusti (le preferenze)
- il criterio di scelta

Per quello che concerne il criterio, la questione è: date le preferenze e le alternative, cosa si fa con queste? La risposta è ovvia: si sceglie tra le alternative disponibili quella (o quelle) che si preferisce maggiormente.

Si noti che i tre ingredienti non sono completamente indipendenti. Sono legati insieme. Quando parliamo di preferenze, abbiamo naturalmente l’idea di quello che faremo con queste preferenze. È ovvio che le preferenze siano legate all’insieme delle alternative disponibili.

Il modello standard delle decisioni in condizioni di certezza è dato dalla coppia: (X, \succeq) , dove X è solo un insieme non vuoto e \succeq è una relazione su X . Faremo di solito qualche assunzione su (X, \succeq) , che raccogliamo nella tabella 1. Sulla sinistra c’è il nome della proprietà, sulla destra viene scritto il significato inteso (l’interpretazione) della proprietà. Fissiamo la terminologia matematica:

X è un insieme	l'insieme delle alternative disponibili
\succeq , una relazione su X	le preferenze del decisore
\succeq è riflessiva	nessun serio significato
\succeq è transitiva	condizione di coerenza: assunzione essenziale sulla razionalità del decisore
\succeq è totale	il decisore può sempre esprimere le sue preferenze rispetto a qualsiasi coppia di alternative

Tabella 1: Nomi delle proprietà ed interpretazione

Definizione 1 Una relazione \succeq su X si dice essere un preordine se è riflessiva e transitiva. Si dice essere un preordine totale se è un preordine ed è anche totale. Diciamo che una relazione \succeq definita su X è:

riflessiva, se: $\forall x \in X, \quad x \succeq x$

transitiva, se: $\forall x, y, z \in X, \quad x \succeq y \text{ e } y \succeq z \text{ implica } x \succeq z$

totale, se: $\forall x, y \in X, \quad x \succeq y \text{ o } y \succeq x$

Si noti che molto spesso, specialmente sui testi scritti dagli economisti, invece della parola “totale”, si troverà la parola “completo”. Un’osservazione: se una relazione è totale, allora è riflessiva, come si può facilmente vedere.

Alcune osservazioni sull’interpretazione delle proprietà. Per come viene intesa la riflessività, non c’è un’importante interpretazione. Si tenga in considerazione che, chiaramente, \succeq è un certo tipo di relazione d’“ordine”. E, come è ben noto (ma vi torneremo sopra dopo, con i dettagli) si può usare un punto di vista debole o stretto. La scelta tra questi è in generale solo una questione di gusto. Se si preferisce usare l’approccio debole (come stiamo facendo ora, poiché usiamo il simbolo \succeq invece di \succ), allora si è “moralmente obbligati” ad assumere che la relazione sia riflessiva. Se, al contrario, si preferisce lavorare con \succ , allora non si richiederà la riflessività. Si noti che il secondo è il punto di vista adottato in una coppia di libri come Fishburn (1970) o Kreps (1988), che sono delle fonti eccellenti per studiare la teoria delle decisioni.

Per quanto riguarda l’interpretazione della proprietà “totale”, è importante anzitutto avere chiara in mente la distinzione tra “l’indifferenza” da un lato e “l’impossibilità di fare paragoni” dall’altro lato. L’assunzione “totale” non esclude, naturalmente, l’indifferenza. Non c’è ragione che obblighi un decisore ad avere preferenze “strette” tra una coppia di alternative: in riferimento al nostro esempio, il decisore può essere indifferente tra una mela ed una pera. Ma non ammetteremo che il decisore sia incapace di confrontare una coppia di alternative. Si noti che questa è un’assunzione forte, e in alcuni

casi è evidentemente violata. Tuttavia, in molti casi non è una restrizione troppo severa, e poiché ci permette di lavorare in un modo molto più semplice, è consueto assumerla. Chiaramente, ogniqualvolta si modella una situazione di decisione, va testato il realismo (o ragionevolezza) di questa assunzione (come di qualsiasi altra).

La condizione chiave è la transitività. È un ingrediente fondamentale per la razionalità come viene di solito intesa dagli economisti.

Il cuore della teoria dei giochi è l'analisi delle interazioni tra decisori *razionali*. Così, la transitività sarà assunta in quello che faremo. Chiaramente c'è uno spazio (interessante!) per modellizzare le situazioni in cui i decisori non soddisfano l'assunzione di transitività. Ma il "modello di base" l'assume. Sarà fornito, più tardi, un esempio ("money pump") per mostrare cosa può succedere in assenza di transitività.

Un avvertimento: non dimenticare che la terminologia matematica nel regno delle relazioni di "tipo d'ordine" non è completamente uniforme. Così, si possono trovare discrepanze tra libri differenti: si dovrà sempre dare uno sguardo alle definizioni, per evitare equivoci.

Per concludere, il modello centrale per le decisioni in condizioni di certezza è formalmente dato da una coppia (X, \succeq) . Dove X è un insieme non vuoto e \succeq è un preordine totale su X .

Abbiamo appena discusso il realismo di queste assunzioni. Non solo è valido il principio generale che un modello matematico non è in grado di riprodurre tutti i dettagli di una situazione reale, ma ci sono di certo situazioni che sono importanti e nelle quali questi modelli non funzionano. Per esempio, il problema di prendere decisioni sotto la pressione del tempo, o quando è importante il ruolo delle emozioni, non si adattano bene a questo modello di base.

Una delle ragioni dell'insuccesso di questo modello potrebbe essere dovuta al fatto che le decisioni vengono prese in istanti diversi. Come semplice esempio, assumiamo che si voglia verificare se un decisore è razionale, cioè, se le sue preferenze sono transitive. Si prenderanno degli x, y, z , e gli si chiederà: preferisci x a y ? Preferisci y a z ? Assumiamo che entrambe le risposte siano positive. Allora, gli si chiedi se preferisce x a z . Se la risposta è negativa, si può etichettare questo decisore come "non razionale". In tutto questo lo scarto temporale non dovrebbe essere importante. Ma del tempo (forse molto piccolo) è trascorso tra la prima domanda e l'ultima: un effetto di questo è che il decisore è cambiato. Egli non è esattamente lo stesso, dalla prima all'ultima domanda. Naturalmente, ci sono alcuni casi in cui queste preferenze sono veramente espresse in istanti di tempo significativamente differenti. Così, possiamo vedere le violazioni della transitività che sono

dovute all'effetto che “nel frattempo” il decisore è cambiato. Chiaramente, c'è dell'area grigia tra i casi in cui un po' di tempo è trascorso e i casi in cui le tre domande sono formulate in un periodo di tempo molto breve: in tale periodo di tempo “intermedio”, non è facile attribuire le intransitività alla “irrazionalità” del decisore o al fatto che il decisore, nel frattempo, è cambiato. Questa faccenda della durata del tempo è ben lontana dall'essere uno scherzo. Dopo tutto, una ragione di interesse per questa teoria giace sull'abilità di predire le decisioni (o nel suggerire decisioni appropriate) che il decisore dovrà assumere in futuro, forse non così vicino.

C'è una possibile soluzione formale a questo problema del tempo. Aggiungere una “dimensione di tempo” all'insieme X delle alternative. Cioè, considerare $Y = X \times T$. Con questo “trucco” forse si può recuperare la transitività. Si noti, inoltre, che in qualche caso questo non è affatto un trucco: il periodo di tempo delle decisioni può essere essenziale. Si pensi soltanto alle decisioni finanziarie o di investimento. Dall'altro lato, compare il solito problema di equilibrio nella modellizzazione: si può recuperare la transitività ma a costo di un modello formale più complicato, un modello col quale è più difficile lavorare.

Un'altra ragione per la violazione della transitività è dovuta alla imprecisata specificazione delle alternative, o dei “confini” tra diverse alternative. Si consideri un esempio molto stupido. Si assuma che x sia un pezzo di cioccolato. Si consideri allora x' ottenuto togliendo da x una piccola quantità di cioccolato, diciamo, un microgrammo. Poiché è difficile per un decisore scoprire la differenza tra x e x' , possiamo certamente assumere che egli sarà indifferente tra x e x' . Ma chiaramente questa situazione può essere iterata, ottenendo x'' . E così via. Dopo un numero sufficientemente grande di volte, la differenza tra il pezzo originale di cioccolata e l'ultimo sarà chiaramente percepita, e se il decisore è un'amante del cioccolato, preferirà strettamente x all' n -esimo pezzo. Questa è, ovviamente, una violazione della transitività. Perché $x \sim x'$, $x' \sim x''$, ..., $x^{(n-1)} \sim x^{(n)}$ dovrebbe implicare $x \sim x^{(n)}$.

Un'ultima ragione per la violazione della transitività che qui sarà citata è dovuta a problemi cognitivi. Per capire ciò, si provi a pensare ad una mela. Cioè, si provi ad ottenere una rappresentazione mentale di una mela. Come la si rappresenta, come viene “descritta” nella mente? È facile verificare che le rappresentazioni che diversi decisori hanno della stessa mela sono differenti. Questo non sarebbe un problema. Il punto interessante è che la rappresentazione di una mela che un decisore ha “oggi” può essere diversa dalla rappresentazione che ha “domani”. Si noti che da ciò può derivare un cambio delle preferenze che non ha nulla a che vedere con i cambiamenti di gusto (dovuti a del tempo trascorso, per esempio): la variabile rilevante qui è la rappresentazione mentale dello stesso identico oggetto. Si tenga in

considerazione che una mela, il “concetto” di una mela, è un oggetto molto complicato: così, di solito fissiamo la nostra attenzione solo su alcuni dei dettagli. La conseguenza è che la nostra rappresentazione mentale di una mela può essere diversa in diversi istanti di tempo, a seconda dei dettagli sui quali focalizziamo l’attenzione in quel momento. Questo tipo di problemi può essere evidenziato sperimentalmente, ed è così rilevante che Kahnemann e Tversky hanno sviluppato una parte di teoria su ciò (effetti di “framing”).

Questo tipo di discussione sull’assunzione della razionalità possono essere trovati in modo molto più esteso nei già citati testi di Fishburn (1970), Kreps (1988) e Kreps (1990).

Ricapitolando, il modello formale di base per le decisioni in condizioni di certezza sarà dato da una coppia (X, \succeq) , dove \succeq è un preordine totale su X . È un modello che è ragionevolmente semplice ed allo stesso tempo è in grado di trattare situazioni abbastanza interessanti, anche se ci sono di certo dei casi ai quali non può essere applicato. Inoltre, come sempre è il caso di un modello formale, non tutti i dettagli possono essere in esso incorporati. Ma l’equilibrio totale è buono. Il modello “funziona”.

Concludiamo questa parte introduttiva fornendo l’esempio del “money pump”.

Esempio 1 (*Money pump*). *Questo esempio fornisce un espediente che si può utilizzare se si incontra un decisore con preferenze non transitive, da sfruttare a proprio vantaggio... Più seriamente, è un esempio che mostra il perché la teoria delle decisioni dia così tanta importanza alla transitività delle preferenze, perché identifica pressoché la razionalità a questa proprietà.*

Il decisore ha preferenze su $\mathbb{R} \times X$. $X = \{x_1, x_2, x_3\}$, dove x_1 è una mela, x_2 è un’arancia, e x_3 è una pera. Gli elementi di \mathbb{R} rappresentano delle quantità di denaro. Le preferenze sono:

$$(0, x_1) \succ (0, x_2) \quad (0, x_2) \succ (0, x_3) \quad (0, x_3) \succ (0, x_1)$$

Per quanto riguarda il denaro, le preferenze sono “standard”: più denaro è meglio. Si è anche assunto che le preferenze sono “continue” nel senso che

$$(0, x_k) \succ (0, x_j) \quad \Rightarrow \quad (-\lambda_k, x_k) \succ (0, x_j)$$

per tutti i $k, j \in \{x_1, x_2, x_3\}$, e per λ_k abbastanza piccolo. Si noti che l’assunzione fatta sulle preferenze mostra un ciclo stretto, che è più forte della semplice non transitività: la ragione per fare ciò è di afferrare più velocemente gli aspetti essenziali.

La questione è la seguente: se si è così fortunati di incontrare un decisore con tali preferenze, prima di tutto, ci si accerti di possedere una mela,

un'arancia e una pera (se non si avessero, le si comprino, per quanto costose siano!). Dopo di che, fategli un regalo. Dategli un'arancia. A questo punto, gli si può dire: "Guarda, io ho una mela. Mentre tu hai un'arancia. Posso darti la mela, purché tu mi dia indietro l'arancia, insieme ad una piccola quantità di denaro". In base alle preferenze del decisore, ci sarà un qualche piccolo ammontare di denaro per il quale egli desidererà fare lo scambio. Naturalmente, immediatamente dopo si può ricominciare: "Ehi, io ho una pera...". E così via. Con questa "money pump" voi diventate ricchi, alle spese del decisore.

Alcuni sviluppi formali del modello

È noto che, dato \succeq su X , si può definire la relazione "duale" \preceq . La definizione è la seguente:

$$x \preceq y \quad :\Leftrightarrow \quad y \succeq x$$

Data \succeq , si può definire una coppia di relazioni più interessanti (in realtà, entrambe sono già state usate nella discussione informale del modello di base):

$$x \sim y \quad :\Leftrightarrow \quad x \succeq y \text{ e } y \succeq x$$

$$x \succ y \quad :\Leftrightarrow \quad x \succeq y \text{ e } \neg(y \succeq x)$$

Il simbolo \neg è l'usuale simbolo per la negazione di una relazione.

La prima relazione sopra viene detta relazione di "indifferenza", mentre la seconda è la relazione di "preferenza stretta" (chiaramente, questa è la terminologia usata nell'interpretazione standard del modello). Naturalmente, possiamo anche considerare $x \prec y$, definita come $y \succ x$.

Questi nuovi simboli, queste nuove relazioni, sono utili per lavorare in modo più agevole, più snello, con i nostri oggetti fondamentali. Naturalmente, ciò che è significativo sono le proprietà formali di queste relazioni. Ma vi torneremo un po' più tardi. C'è prima un'importante osservazione da essere fatta.

Cominciamo con \succeq . Da questa abbiamo costruito sia \sim che \succ . È possibile seguire la strada inversa? Per esempio, partire con \sim e poi provare a ricostruire \succeq ? La risposta a ciò è chiaramente "no". La conoscenza di quali alternative siano indifferenti per un decisore non è sufficiente per dire quali siano le sue preferenze. Dall'altro lato, suona ragionevole avere la possibilità di ricostruire \succeq da \succ . Dopo tutto, c'è una forte analogia con un caso ben noto: la relazione \geq e $>$ sui reali. Sappiamo molto bene che è solo una questione di gusto lavorare con \geq o con $>$. La differenza è semplicemente dovuta al fatto che \geq incorpora anche l'uguaglianza. Ma questa può essere "tolta" da \geq per ottenere $>$ (o, a rovescio, la possiamo "aggiungere" a $>$

per ottenere \succeq). Allo stesso modo, si può immaginare che da \succ si possa “sottrarre” \sim per ottenere \succ (o la strada inversa).

Questo sarà realmente il caso, ma prima di venire alla (facile) questione formale, vale forse fare un’osservazione, che potrebbe aiutarci per una migliore comprensione del significato degli aspetti formali. Il processo che abbiamo usato per definire \succ e \sim , partendo da \succeq , può essere replicato per qualsiasi relazione ρ su X . Così, possiamo ottenere la relazione “duale” σ , la relazione di “indifferenza” ι e la relazione “stretta” $\hat{\rho}$. E potremmo pensare di “tornare indietro” da $\hat{\rho}$ a ρ . Naturalmente, in questo caso generale non ci sono affatto garanzie che ciò sia possibile (e dal punto di vista dell’interpretazione è dubbio che sia significativo). Tutto ciò per mettere in evidenza il fatto che in quello che faremo è essenziale il fatto che il nostro \succeq è un preordine totale. O, con una prospettiva più ampia, quella è una relazione di “tipo d’ordine”.

Così, dato un preordine totale \succeq , cosa possiamo dire delle nuove relazioni introdotte e delle loro relazioni reciproche? Prima di tutto, \preceq è chiaramente ancora un preordine totale. E che il suo duale è l’originale \succeq . Per \sim , è facile verificare che è una relazione di equivalenza (riflessiva, simmetrica e transitiva). Si noti che la riflessività e la transitività sono una conseguenza della riflessività e della transitività di \succeq , mentre la simmetria per \sim è una conseguenza della simmetria strutturale della sua definizione.

Il punto cruciale è comunque la relazione \succ . Quali sono le sue proprietà essenziali? La risposta è nel seguente:

Teorema 1 *Dato (X, \succeq) , con \succeq preordine totale, la relazione \succ , definita come sopra, è:*

- *asimmetrica* ($\nexists x, y \in X$ tale che $x \succ y$ e $y \succ x$)
- *negativamente transitiva* ($\forall x, y, z \in X : (x \succ y \Rightarrow (x \succ z \text{ o } z \succ y))$)

Si noti che \succ ha proprietà aggiuntive, che saranno indicate dopo. Ma queste due sono cruciali, come si può vedere dal seguente:

Teorema 2 *Dato (X, \succ) , con \succ asimmetrica e negativamente transitiva, allora la relazione \succeq , definita come segue:*

$$x \succeq y :\Leftrightarrow \neg(y \succ x)$$

è un preordine totale.

Questi due teoremi, assieme alla seguente proposizione (che è esposta in modo vago: il lettore è invitato a formularla in modo preciso), evidenziano il fatto che lavorare con \succeq o con \succ è semplicemente una questione di gusto. In realtà, come detto, i testi già menzionati di Fishburn and Kreps usano \succ come relazione di base.

Proposizione 1 Dato (X, \succeq) , si definisce \succ , e poi da \succ si definisce “ \succeq ” come si è fatto nel teorema sopra. Allora, l’ultima relazione coincide con l’originale \succeq . E similmente se si parte con \succ .

Formalizziamo due utili risultati (il primo, in realtà, è già stato menzionato).

Teorema 3 Dato (X, \succeq) , con \succeq preordine totale, allora la relazione \sim è una relazione d’equivalenza.

Teorema 4 Dato (X, \succeq) , con \succeq preordine totale, allora la relazione \succ è:

- irriflessiva ($\nexists x \in X$ t.c. $x \succ x$)
- transitiva
- aciclica ($\forall n \in \mathbb{N}, \forall x_1, \dots, x_n \in X : (x_1 \succ x_2, \dots, x_{n-1} \succ x_n) \Rightarrow (x_1 \neq x_n)$)
- $\forall x, y, z, w \in X : [(w \sim x, x \succ y, y \sim z) \Rightarrow (w \succ y \text{ e } x \succ z)]$

Si noti che l’ultima proprietà è importante, perché dice che il comportamento delle relazioni \succ e \sim è piuttosto simile al comportamento di $>$ e $=$, così possiamo “maneggiare” con questi simboli con ragionevole tranquillità.

Tutte le dimostrazioni di questi teoremi e proposizioni sono lasciate al lettore come esercizio.

Viceversa, c’è un esercizio che merita attenzione, poiché la sua comprensione può aiutare nell’essere più informati sul tipo degli oggetti matematici che abbiamo introdotto.

Definizione 2 Definiamo su \mathbb{R}^2 le seguenti relazioni:

$$(x_1, y_1) \gg (x_2, y_2) :\Leftrightarrow (x_1 > x_2) \text{ e } (y_1 > y_2)$$

$$(x_1, y_1) \sqsupseteq (x_2, y_2) :\Leftrightarrow \neg[(x_2, y_2) \gg (x_1, y_1)]$$

$$(x_1, y_1) \geq (x_2, y_2) :\Leftrightarrow (x_1 \geq x_2) \text{ e } (y_1 \geq y_2)$$

Si noti che \sqsupseteq è definita da \gg nello stesso modo in cui \succeq era stata definita da \succ .

Esercizio 1 Si provi che:

- 1) \gg è asimmetrica e transitiva
- 2) \sqsupseteq non è transitiva
- 3) \sqsupseteq è diversa da \geq

Funzioni d’utilità

Dato (X, \succeq) , dove \succeq è un preordine totale, si può fare la seguente:

Domanda. Si può trovare una funzione $f : X \rightarrow \mathbb{R}$, t.c.:

$$x \succeq y \quad \Leftrightarrow \quad f(x) \geq f(y) ?$$

Forse, il primo commento dovrebbe essere: perché tale domanda? Perché pensiamo che ci debba essere una possibile risposta positiva? La ragione per sperarlo viene dal seguente fatto. Data $f : X \rightarrow \mathbb{R}$, si può definire:

$$x \succeq_f y \quad :\Leftrightarrow \quad f(x) \geq f(y)$$

È immediato verificare che $x \succeq_f y$ è un preordine totale su X . Un piccolo commento a parte: questa costruzione mostra che ci sono molti preordini che possono essere definiti su un insieme X : si prenda una qualsiasi f , e questa fornirà un preordine totale (questo risponde ad una delle domande che un lettore intelligente avrebbe dovuto porsi, come anche la seguente: questi preordini, definiti per mezzo di diverse funzioni f sono diversi?). Tornando alla nostra questione, l'osservazione fatta sopra dà buone possibilità che la domanda sollevata sia sensata. Così, diamo la seguente:

Definizione 3 Dato (X, \succeq) , dove \succeq è un preordine totale, una funzione $f : X \rightarrow \mathbb{R}$ t.c.:

$$x \succeq y \quad \Leftrightarrow \quad f(x) \geq f(y)$$

si dice essere una funzione d'utilità per \succeq .

Prima di provare a rispondere alla domanda sollevata sopra, è importante fare una piccola pausa, solo per notare che l'ordine che abbiamo seguito è esattamente opposto in riferimento allo sviluppo storico. Siamo partiti con delle preferenze su X , e stiamo cercando una funzione d'utilità per rappresentarle. Storicamente, il primo oggetto di interesse furono la utilità, la cui entrata in scena può essere attribuita all'"utilitarismo", sviluppato da Bentham (ed altri). Le preferenze vennero molto dopo, il che non è sorprendente, poiché sono oggetti matematici astratti più sofisticati. L'interesse per le preferenze, opposte alle funzioni d'utilità, deve essere attribuito alle difficoltà di misurare le "utilità" che un decisore (tipicamente, un consumatore) assegna ai differenti oggetti della scelta.

Risposta (alla domanda). La risposta è ovviamente sì se X è un insieme finito. Perché? Perché è facile fornire un algoritmo che costruisce esplicitamente una funzione d'utilità. Si assuma che $X = \{x_1, \dots, x_n\}$. Cominciamo da x_1 e definiamo $f(x_1) = 0$. Allora, si prenda x_2 . Se $x_2 \sim x_1$, allora definiamo $f(x_2) = 0$. Se $x_2 \succ x_1$, allora definiamo $f(x_2) = 1$, e se $x_1 \succ x_2$, allora definiamo $f(x_2) = -1$. Si consideri poi x_3 . Se x_3 è strettamente preferito a tutti

i precedenti elementi, definiamo $f(x_3) = 2$, e similmente se è il peggiore. In caso di indifferenza con uno precedente, il valore assegnato a $f(x_3)$ coinciderà con il valore assegnato all'elemento indifferente. Se x_3 si colloca strettamente tra i due elementi precedenti, definiamo $f(x_3)$ come il valor medio di $f(x_1)$ e $f(x_2)$. La costruzione procede allo stesso modo per i rimanenti elementi di X . Osserviamo solo che, dato x_k , se ci sono un elemento strettamente preferito ad x_k ed un elemento strettamente peggiore, si devono individuare gli elementi di X che sono più vicini (nel senso di preordine) ad x_k , e poi definire $f(x)$ come il valore medio dei valori assegnati a questi elementi più vicini ad x_k .

La risposta continua ad essere positiva nel caso in cui X sia numerabile. Si prenda solo $X = \{x_1, \dots, x_n, \dots\}$ e si usi la stessa procedura. Ci sono abbastanza numeri reali per soddisfare la procedura che richiede di prendere, se necessario, i valori medi.

La risposta è molto meno ovvia nel caso generale. È facile prevedere che le proprietà di continuità avranno un qualche ruolo, poiché altrimenti usando insiemi non numerabili si possono facilmente fornire esempi particolarmente selvaggi.

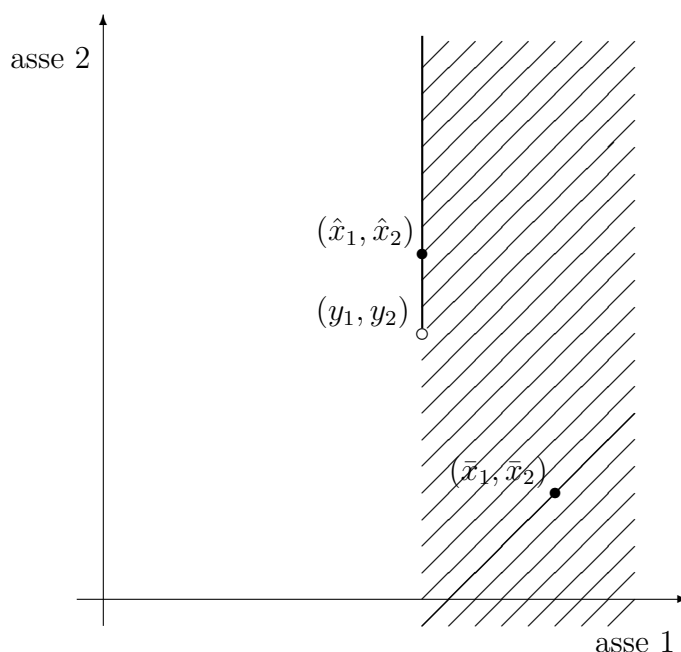
In generale, non ci sono garanzie che si possa trovare una funzione d'utilità che rappresenti un preordine. In realtà, c'è un esempio ben noto, che coinvolge un tipo di preferenze di un certo interesse: il cosiddetto ordine lessicografico.

Si consideri su \mathbb{R}^2 , la seguente

Definizione 4

$$(x_1, x_2) >_L (y_1, y_2) \quad :\Leftrightarrow \quad [(x_1 > y_1) \text{ o } (x_1 = y_1 \text{ e } x_2 > y_2)]$$

Nella seguente figura gli elementi (x_1, x_2) di \mathbb{R}^2 che soddisfano la relazione $(x_1, x_2) >_L (y_1, y_2)$ appartengono all'area tratteggiata, più la parte calcata della linea verticale (il punto (y_1, y_2) è escluso).



Dato $>_L$, possiamo introdurre \geq_L , definito come:

$$(x_1, x_2) \geq_L (y_1, y_2) \quad :\Leftrightarrow \quad [(x_1, x_2) >_L (y_1, y_2) \text{ o } (x_1, x_2) = (y_1, y_2)]$$

L'ordine lessicografico \geq_L è un'ordine totale su \mathbb{R}^2 .

Si può mostrare che *non* ci sono funzioni d'utilità $f : \mathbb{R}^2 \rightarrow \mathbb{R}$ che rappresentano \geq_L , cioè, tali che $f(x) \geq f(y) \Leftrightarrow x \geq_L y$.

Non daremo una dimostrazione completa di questo fatto, anche se torneremo ancora su questo esempio.

Ci sono condizioni che garantiscono la rappresentabilità di un preordine totale? Sì. C'è una condizione che si riferisce agli ordini totali, ma è facile vedere che può essere adattata per trattare con i preordini.

Teorema 5 *Sia dato (X, \succeq) , con \succeq ordine totale su X . C'è una $f : X \rightarrow \mathbb{R}$ che rappresenta \succeq se e solo se esiste un $W \subseteq X$, numerabile e "order dense" in X*

Un riferimento per una dimostrazione di questo teorema è Fishburn (1970). Il significato di "order dense" è dato dalla seguente

Definizione 5 *Dato (X, \succeq) , con \succeq ordine totale su X , $W \subseteq X$ si dice essere "order dense" in X se*

$$\forall x, y \in X \setminus W \text{ t.c. } x \succ y, \exists z \in W \text{ t.c. } x \succ z \succ y$$

Naturalmente, un esempio famoso di un sottoinsieme “order dense” è dato da \mathbb{Q} , visto come sottoinsieme di \mathbb{R} , con l’usuale ordine su \mathbb{R} .

Se crediamo in questo teorema, è facile mostrare che \geq_L non può essere rappresentato da una funzione a valori reali. Assumiamo il contrario. Allora, grazie al teorema, c’è $W \subseteq \mathbb{R}^2$, numerabile e order dense. Così, la proiezione di W sull’asse orizzontale, $\text{proj}_1 W$, è numerabile. Così, c’è qualche numero reale \bar{x} t.c. $\bar{x} \notin \text{proj}_1 W$. Poi, si prenda (\bar{x}, x) , (\bar{x}, y) con $y > x$. Così, $(\bar{x}, x), (\bar{x}, y) \in X \setminus W$ e $(\bar{x}, y) >_L (\bar{x}, x)$. Ma, chiaramente, non c’è un punto di W che sta tra loro, rispetto all’ordinamento \geq_L .

Solo alcune parole sul fatto che il teorema tratta ordini invece di preordini. Dato \succeq , preordine totale, possiamo introdurre \sim che è, come già notato, una relazione d’equivalenza. Quindi, possiamo considerare lo spazio quoziente X/\sim , che è l’insieme delle classi d’equivalenza con riferimento a questa relazione d’equivalenza.

Allora, possiamo definire $[\succeq]$ su X/\sim nel seguente modo:

$$[x] \succeq [y] :\Leftrightarrow x \succeq y$$

Chiaramente, si deve verificare che la definizione non dipenda dagli elementi rappresentativi scelti nelle classi d’equivalenza. Ma questo è immediato. Il risultato finale sarà che $[\succeq]$ è un *ordine totale* su X/\sim . Naturalmente, la ragione per cui questa procedura funziona è dovuta al fatto che un preordine permette le indifferenze, mentre un ordine no (detto altrimenti: l’indifferenza per un’ordine coincide con l’uguaglianza). Con l’uso dello spazio quoziente abbiamo ottenuto che gli elementi indifferenti collassano in un elemento singolo (la classe d’equivalenza).

Unicità della funzione d’utilità

Dato (X, \succeq) , si assuma che ci sia una $f : X \rightarrow \mathbb{R}$ che lo rappresenta. È unica? La risposta è no. Chiaramente, $2f$, $f + 1$, rappresentano lo stesso preordine. Inoltre, data qualsiasi $\phi : \mathbb{R} \rightarrow \mathbb{R}$ strettamente crescente, $\phi \circ f$ rappresenta ancora \succeq . Si può dimostrare il seguente:

Teorema 6 *Sia dato (X, \succeq) , con \succeq preordine totale su X . Allora $f, g : X \rightarrow \mathbb{R}$ rappresentano \succeq se e solo se c’è una $\phi : \mathbb{R} \rightarrow \mathbb{R}$, strettamente crescente, surgettiva e tale che $g = \phi \circ f$.*

Proprietà di continuità

Quando \succeq può essere rappresentata con una funzione a valori reali *continua*? Questa è un’importante questione se X è non numerabile (in particolare, quando $X = \mathbb{R}$, o $X = \mathbb{R}^n$).

Se non possiamo garantirci qualche proprietà di continuità, il comportamento di f potrebbe essere estremamente selvaggio (anche le funzioni continue possono essere abbastanza selvagge!). Così, sotto quali condizioni f può essere presa come continua? È facile trovare le condizioni *necessarie*.

Assumiamo che X sia uno spazio topologico, con una topologia τ . Si prenda $f : X \rightarrow \mathbb{R}$, continua e che rappresenti \succeq , un preordine totale su X .

Si prenda $\bar{x} \in X$. Si consideri $\{x \in X : f(x) \geq f(\bar{x})\}$ (analogamente, $\{x \in X : f(x) \leq f(\bar{x})\}$, ma concentreremo la nostra attenzione sul primo). Si noti che $\{x \in X : f(x) \geq f(\bar{x})\} = f^{-1}([f(\bar{x}), +\infty[)$, così deve essere un sottoinsieme chiuso di X , essendo l'immagine inversa, tramite una funzione continua di un sottoinsieme chiuso di \mathbb{R} .

Dall'altro lato: $\{x \in X : f(x) \geq f(\bar{x})\} = \{x \in X : x \succeq \bar{x}\}$. Così, otteniamo come condizione necessaria che per ogni $\bar{x} \in X$, gli insiemi $\{x \in X : x \succeq \bar{x}\}$ e $\{x \in X : x \preceq \bar{x}\}$ devono essere sottoinsiemi *chiusi* di X .

Si può vedere che, purché X sia uno spazio topologico "ragionevole", queste condizioni sono anche sufficienti per la rappresentabilità tramite una funzione continua. Se X è uno spazio topologico che soddisfa il secondo assioma di numerabilità, allora la condizione diventa sufficiente. Si ricordi che l'essere 2-numerabile significa che c'è una base numerabile di insiemi aperti per la topologia τ di X . Esempi tipici sono i sottoinsiemi X di \mathbb{R}^n .

Un modello più ricco

Abbiamo considerato (X, \succeq) come modello per le decisioni in condizioni di certezza. Ma questo modello può essere scomposto, una procedura che è utile nei casi in cui il problema di decisione non sia semplice come il problema di scegliere un frutto da un cesto. Di solito, succede che il decisore ha la possibilità di scegliere tra diverse azioni, ognuna delle quali ha una conseguenza. Solitamente, le conseguenze di differenti azioni sono diverse (ma questo non è necessariamente vero e, inoltre, è inessenziale per la nostra discussione). Allora, se si guarda al problema di decisione in tale modo, lo si può formalizzare usando la terna (X, E, h) . Dove X è un insieme (interpretazione: l'insieme delle azioni), E è un'altro insieme (interpretazione: l'insieme delle conseguenze) ed $h : X \rightarrow E$ è una mappa (interpretazione ovvia: mappa le azioni nelle conseguenze).

Questo modo di descrivere il problema di decisione sarà utile per le decisioni in condizioni di incertezza/rischio. Ma è anche interessante per il caso di certezza. Ciò che è rilevante per il decisore è la *conseguenza* che ottiene, come risultato dell'azione che prende. Così, è naturale assumere il seguente quadro di riferimento.

Abbiamo (E, \sqsubseteq) , dove \sqsubseteq è un preordine totale su E . Il modello completo è (X, E, h, \sqsubseteq) . Usando h , possiamo ricostruire una relazione su X , definendo semplicemente:

$$x \succeq y \quad :\Leftrightarrow \quad h(x) \sqsubseteq h(y)$$

È immediato mostrare che, se \sqsubseteq è un preordine totale su E , allora \succeq è un preordine totale su X .

Così, la formulazione mediante (X, E, h, \sqsubseteq) , che è più descrittiva, ha più dettagli di (X, \succeq) , può essere collassata in quest'ultimo.

Quale è l'assunzione chiave che permette questa riduzione? È il fatto che la cosa rilevante per il decisore è solo la conseguenza della sua azione. Non viene lasciato alcun spazio per la scelta di un'azione invece di un'altra perché, ad esempio, un'azione è più difficile dell'altra, e al decisore piacciono le difficoltà. Non è neppure permessa una valutazione estetica delle azioni. Tutte queste situazioni non sono considerate nella teoria di base. È per questa ragione che possiamo lavorare con il modello "ridotto" (X, \succeq) .

Ci sono, comunque, ancora due osservazioni che devono essere fatte sul modello ampliato. È stato introdotto, prima, (X, E, h) e, poi, il sistema di preferenze \sqsubseteq su E . Si noti che la terna (X, E, h) è *indipendente* da quale sia il decisore (che è rappresentato tramite le sue preferenze). In particolare, la mappa h è indipendente dal decisore; viceversa, diversi decisori possono ben avere preferenze differenti \sqsubseteq_1 e \sqsubseteq_2 sullo stesso insieme S delle conseguenze. In tale caso abbiamo due (forse distinti) "modelli ridotti" (X, \succeq_1) e (X, \succeq_2) . La differenza può essere fatta risalire unicamente alle diverse preferenze. Questa osservazione è in special modo importante per la teoria dei giochi, poiché questa teoria tratta precisamente con situazioni nelle quali sono coinvolti diversi decisori (tipicamente, con preferenze diverse sull'insieme degli esiti finali). Nella teoria dei giochi, un ambiente simile a (X, E, h) , cioè, "senza preferenze", è chiamato "game form", per distinguerlo da un "gioco", dove sono prese in considerazione le preferenze dei decisori.

Seconda osservazione: non crediate che l'idea di "conseguenza" sia un'idea semplice. L'identificazione di cosa sia una conseguenza non è per nulla semplice. Quando si considera di mangiare un frutto, quale è la "vera" conseguenza nel quale si è interessati? Il piacere di mangiarlo, il suo gusto? O le calorie che vi fornisce? O si considera che mangiare frutta regolarmente sia un'abitudine salutare? Ecc... Abbastanza spesso, quando si considerano le conseguenze, è facile entrare in una specie di regressione (forse, molto lunga, se non "infinita"). Non focalizzeremo la nostra attenzione su questo. Ma uno deve essere consapevole del fatto che, a seconda di come viene descritto il problema, cosa si considera come conseguenza delle nostre azioni può essere

molto differente.

2 Decisioni in condizioni di rischio

Cosa significa decisioni in condizioni di incertezza, o in condizioni di rischio? La mia azione potrebbe decidere se comprare o no una data quantità di titoli azionari ad un dato prezzo. Quali sono le conseguenze della mia azione? Abbiamo visto che le conseguenze potrebbero non essere così facili da definire. In questo esempio, possiamo considerare come conseguenza una molto semplice: il prezzo dei titoli azionari domani (alle 10 di mattina). Questa è una tipica decisione in condizioni di incertezza.

Un esempio di decisione in condizione di rischio può essere il seguente. Si sta giocando alla roulette. Si scommettono 1000 euro sul numero 23. Non si conosce la conseguenza di tale azione. Ma si conosce che, con qualche *probabilità ben definita*, si perderanno i 1000 euro oppure si guadagnano 35000 euro.

La differenza tra questo esempio e il precedente, è che nel secondo si conoscono le probabilità assegnate alle conseguenze della propria azione (stiamo considerando una roulette non truccata!). Così, si sa che c'è una probabilità di $36/37$ che si perdano i 1000 euro, e una probabilità di $1/37$ che si guadagnino i 35000 euro (il "gioco" è leggermente sfavorevole per voi, dovuto alla presenza dello 0 nella roulette).

Queste probabilità possono essere considerate come sicure. Mentre il caso dei titoli azionari è un tipico caso di incertezza, dove si possono avere al massimo opinioni, stime, delle probabilità (e, inoltre, la vostra valutazione della probabilità può essere diversa da quella di un'altro decisore).

Non tratteremo, in questi brevi appunti, di decisioni in condizioni di incertezza, ma ci concentreremo solo sulle decisioni in condizioni di rischio.

Fissiamo il quadro per le decisioni in condizioni di rischio.

È utile usare il "modello più ricco" che abbiamo introdotto, cioè, parliamo di azioni e conseguenze. Possiamo dire che la *conseguenza* di una azione $x \in X$, è una distribuzione di probabilità $h(x) \in \Delta(E)$ (dove $\Delta(E)$ non è nient'altro che l'insieme della distribuzione di probabilità su E).

Dato ciò, quale sarà la decisione? Quale azione sceglierà il decisore? Se devo scegliere tra x e y , considererò le conseguenze $h(x), h(y) \in \Delta(E)$. Così, il punto rilevante è: quali sono le mie preferenze su (gli elementi di) l'insieme $\Delta(E)$?

Avendo detto che, abbandoneremo la terminologia sulle azioni e conseguenze, e ci focalizzeremo sul problema fondamentale che affrontiamo. Abbiamo un insieme X , e siamo interessati nelle preferenze \succeq su $\Delta(X)$.

Si noti che, se X è un insieme finito, non c'è problema nel considerare l'insieme $\Delta(X)$ di tutte le probabilità su X . Ma, se X è un qualche insieme

tipo $[0, 1]$, ci sono dei dettagli che devono essere fissati. Cosa è una probabilità su $[0, 1]$? È una misura con massa totale 1, ma si deve specificare la σ -algebra sulla quale è definita la misura (in generale, non si può assumere che si possa assegnare una probabilità a qualsiasi sottoinsieme di $[0, 1]$). Così, nel caso generale, ci sono alcune complicazioni tecniche. Per evitarle, restringiamo l'insieme delle distribuzioni di probabilità che consideriamo. Possiamo guardare solo ad una distribuzione di probabilità *semplice* su X .

Definizione 6 *Dato un insieme X , una probabilità semplice su X è una funzione $p : X \rightarrow [0, 1]$ t.c. $p(x) \neq 0$ solo per un sottoinsieme finito di X , che sarà chiamato il supporto di p , e denotato con $\text{spt}(p)$.*

Così, l'ambiente nel quale lavoreremo è il seguente.

Abbiamo un insieme X , $X \neq \emptyset$. Il significato inteso degli elementi di X è che sono le “conseguenze finali”.

Allora, consideriamo P , l'insieme delle probabilità semplici su X (ci riferiremo anche agli elementi di P come a lotterie). Cioè, $P = \{p : X \rightarrow [0, 1] \text{ t.c. } \text{spt}(p) \text{ è finito, e t.c. } \sum_{x \in X} p(x) = 1\}$.

Si noti che $\sum_{x \in X} p(x) = \sum_{x \in \text{spt}(p)} p(x) = 1$, cioè, è essenzialmente una somma finita.

Si potrebbe assumere una formulazione più semplice, che l'insieme X sia esso stesso un insieme finito. Facendo ciò, comunque, sarebbe impossibile lavorare con alcuni tipi di problemi che abbiamo in mente (essenzialmente, distribuzioni di probabilità su conseguenze monetarie).

Ora, le preferenze. Il quadro è simile a quello delle decisioni in condizioni di certezza. Ma con una differenza essenziale. Ora, le preferenze sono su P , l'insieme delle probabilità semplici su X .

L'insieme P non è un insieme “qualsiasi” (come era nel caso delle decisioni in condizioni di certezza), ma ha una struttura matematica speciale. E le assunzioni che faremo tengono in considerazione questa speciale struttura.

Dato un insieme X , P e una relazione \succeq su P , assumeremo

Assunzione 1 \succeq è un preordine totale su P

Si noti che, da un punto di vista interpretazionale, questa assunzione è *più forte* dell'analogia fatta per le decisioni in condizioni di certezza. Perché stiamo trattando con oggetti più complicati. Per esempio, il nostro decisore deve ora essere in grado di confrontare qualsiasi coppia di distribuzione di probabilità (semplice) sulle conseguenze della sua azione, che è una richiesta molto più forte del richiedere di essere in grado di confrontare qualsiasi coppia di conseguenze.

Le seguenti assunzioni sono interamente nuove con riferimento al caso di decisioni in condizioni di certezza.

Assunzione 2 (*condizione d'Archimede*) $\forall p, q, r \in \Delta(E)$ t.c. $p \succ q \succ r$,
 $\exists \alpha, \beta \in]0, 1[$ t.c. $\alpha p + (1 - \alpha)r \succ q \succ \beta p + (1 - \beta)r$

Assunzione 3 (*indipendenza*) $\forall p, q, r \in \Delta(E)$ t.c. $p \succ q, \forall \gamma \in]0, 1[$,
 $\gamma p + (1 - \gamma)r \succ \gamma q + (1 - \gamma)r$

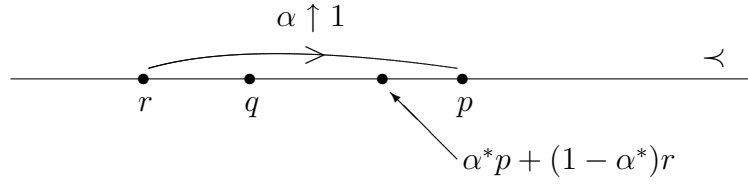
Un'osservazione sulla notazione. Quale è il significato di una notazione del tipo $\alpha p + (1 - \alpha)r$? Essa rappresenta una combinazione convessa degli elementi di P , operazione che è significativa sulle probabilità semplici (si noti che un'operazione simile non è possibile, in generale, nel contesto delle decisioni in condizioni di certezza. Così, le assunzioni 2 e 3 sono in quel contesto, parlando generalmente, senza senso).

Cosa dire dell'interpretazione delle assunzioni 2 e 3? Osserviamo che gli esempi più semplici di lotterie (cioè, elementi di P) sono dati da misure concentrate, cioè $p = \delta_{\{x\}}$ (il delta di Dirac, concentrato su x , che assegna probabilità 1 a x e 0 a qualsiasi altro elemento di X). È naturale identificare X con l'insieme delle distribuzioni di probabilità, così che X può essere visto come un sottoinsieme di P . Si noti che non è equivalente dire che si ottiene x con certezza o che si ottiene con probabilità 1. Ma per i nostri scopi non faremo tale distinzione.

Tornando all'interpretazione delle assunzioni 2 e 3, useremo queste misure concentrate in modo esteso. Così, si prendano $p = \delta_{\{x\}}$ e $q = \delta_{\{y\}}$. Nell'assunzione 3 c'è l'ipotesi che il decisore preferisce strettamente p a q (che significa essenzialmente che si preferisce x a y). Ora, veniamo ad un'altro elemento di P , diciamo $r = \delta_{\{z\}}$. L'idea dell'assunzione 3 è che un decisore che preferisce p a q è *obbligato* a preferire, ad esempio, di ottenere x con probabilità 1/3 e z con probabilità 2/3 piuttosto che ottenere y con probabilità 1/3 e z con probabilità 2/3.

Per comprendere tale restrizione, si può immaginare di dover scegliere tra un congegno aleatorio che dà x con probabilità 1/3 e z con probabilità 2/3 piuttosto che un altro che dà y con probabilità 1/3 e z con probabilità 2/3. Ora, c'è una probabilità di 2/3 che l'esito finale sarà lo stesso, cioè z , e c'è una probabilità di 1/3 che l'esito finale sarà x o y . Poiché il decisore preferisce strettamente x a y , egli preferirà strettamente anche il primo congegno al secondo. Per chiarire di più le cose, se si preferisce ricevere 1 euro invece di non ricevere nulla, allora si preferirà strettamente ricevere 1 euro con probabilità $\alpha > 0$ al non ricevere nulla.

Cosa dire dell'assunzione 2? Ci sono tre lotterie, $p = \delta_{\{x\}}$, $q = \delta_{\{y\}}$, $r = \delta_{\{z\}}$, che possono essere rappresentate su una linea come nella seguente figura:



Allora, uno considera $\alpha p + (1 - \alpha)r$, che può essere scritto anche come: $r + \alpha(p - r)$. Si consideri di “spostare” α da 0 a 1: succede (in questa rappresentazione) che questa lotteria si sposta da r a p . Così, *in questa rappresentazione*, è naturale assumere che c’è qualche α^* t.c. $r + \alpha^*(p - r)$ giace “alla destra” di q . Questo è precisamente il significato della proprietà archimedeica. Essa garantisce che un risultato come questo, suggerito dalla figura sopra, in realtà accade. Quando questo fatto potrebbe non accadere? Se fosse stato il caso in cui qualche alternativa, qualche lotteria, non era “paragonabile” con le altre alternative. Cioè, era “infinitamente peggiore” (o “migliore”) di ogni altra. In tale caso, forse non è possibile fare una combinazione convessa delle lotterie capace di compensare l’avvenimento dell’“inferno”, cioè, un’alternativa che è infinitamente peggiore paragonata ad ogni altra. Nella figura, si potrebbe immaginare che r sia posta a “ $-\infty$ ”. Allora non c’è una combinazione convessa di r e p che il decisore consideri meglio di q . Siamo ora in grado di formulare il teorema di rappresentazione.

Teorema 7 *Sia dato P , l’insieme delle distribuzioni di probabilità su qualche insieme $X \neq \emptyset$, e una relazione \succeq su P . Allora, \succeq soddisfa le assunzioni 1, 2 e 3 se e solo se esiste $u : X \rightarrow \mathbb{R}$ t.c.:*

$$(*) \quad p \succeq q \Leftrightarrow \sum_{x \in \text{spt}(p)} p(x)u(x) \geq \sum_{x \in \text{spt}(q)} q(x)u(x)$$

Inoltre, se $u, v : X \rightarrow \mathbb{R}$ soddisfano (), allora esistono $a, b \in \mathbb{R}$, con $a > 0$, t.c. $u = av + b$.*

Assumiamo che X sia un insieme finito, cioè $X = \{x_1, \dots, x_n\}$, allora possiamo identificare $p \in P$ con $p = (p_1, \dots, p_n) \in \mathbb{R}^n$ e similmente per q . Così, la condizione (*) diventa:

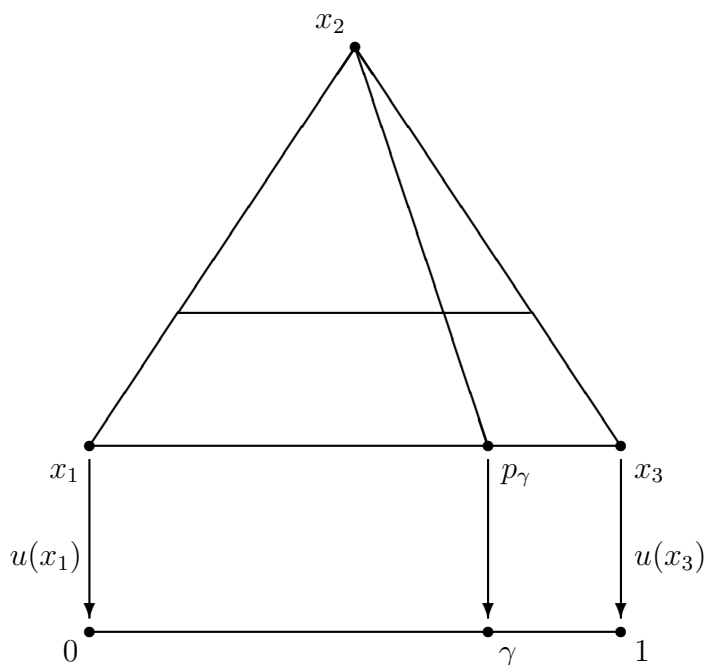
$$\sum_{k=1}^n p_k u(x_k) \geq \sum_{k=1}^n q_k u(x_k)$$

Qual’è il significato di una somma del tipo $\sum_{k=1}^n p_k u(x_k)$? Data p , una probabilità su X , possiamo vederla come il *valore atteso* della variabile casuale $u : X \rightarrow \mathbb{R}$.

Così, il “messaggio” del teorema è il seguente. Per confrontare una coppia di elementi $p, q \in P$, si deve vedere quale darà l'*utilità attesa* più alta al decisore, data la sua funzione d'utilità u . Questa funzione u è spesso indicata come la funzione d'utilità di “von Neumann-Morgenstern” del decisore.

Il significato dell'ultima affermazione del teorema è che la funzione d'utilità di “von Neumann-Morgenstern” per il decisore è definita solo a meno di una trasformazione affine positiva. Si potrebbe notare la differenza rispetto al caso di decisioni in condizioni di certezza. In quel caso, la funzione d'utilità è definita solo a meno di una qualsiasi trasformazione strettamente crescente. Quindi, nel caso delle decisioni in condizioni di rischio, c'è molta meno libertà nella scelta della funzione d'utilità.

Per una dimostrazione del teorema, si può guardare il testo di Fishburn (1970). È possibile, tuttavia, dare una rapida idea su come potrebbe essere la dimostrazione, in un caso molto semplice: quando $X = \{x_1, x_2, x_3\}$. Si assuma, senza perdita di generalità, che $\delta_{\{x_3\}} \succ \delta_{\{x_2\}} \succ \delta_{\{x_1\}}$. L'insieme P può essere identificato con un triangolo (equilatero) di vertici x_1, x_2, x_3 . Si può decidere di definire che $u(x_1) = 0$ e che $u(x_3) = 1$, sfruttando così la libertà nella scelta della scala (cioè, fissando i parametri a e b) che ci è lasciata, in accordo all'ultima affermazione del teorema di rappresentazione.



Allora, il valore che u assumerà su x_2 sarà determinato dalle preferenze del

decisore. L'idea è che la proprietà archimedeica assicura che ci sia una lotteria p_γ , concentrata su x_1 e x_3 , che è indifferente ad x_2 . Cioè:

$$\delta_{\{x_2\}} \sim p_\gamma = \gamma\delta_{\{x_3\}} + (1 - \gamma)\delta_{\{x_1\}} = \delta_{\{x_1\}} + \gamma(\delta_{\{x_3\}} - \delta_{\{x_1\}})$$

Questo non è garantito precisamente dalla proprietà archimedeica, come è affermato nell'assunzione 2: è necessario qualche lavoro tecnico e l'uso di altre assunzioni per garantire l'esistenza di questa lotteria indifferente ad x_2 . Avendo p_γ , si può definire semplicemente $u(x_2) = \gamma$. Così, abbiamo definito $u : X \rightarrow \mathbb{R}$. Chiaramente, deve essere fatto ancora un po' di lavoro. In particolare, si deve garantire che u rappresenti davvero (tramite valori attesi) le preferenze del decisore. Il punto chiave per assicurare ciò è l'assunzione di indipendenza. Questa assunzione dice che il comportamento delle preferenze del decisore sul segmento da x_1 a x_3 è replicato in modo omotetico sulle corde del triangolo che sono parallele al segmento x_1, x_3 . Vale a dire, l'assunzione d'indipendenza garantisce che, non appena sappiamo che p_γ è indifferente ad x_2 , allora anche tutte le lotterie che stanno sul segmento che congiunge x_2 a p_γ sono indifferenti a x_2 .

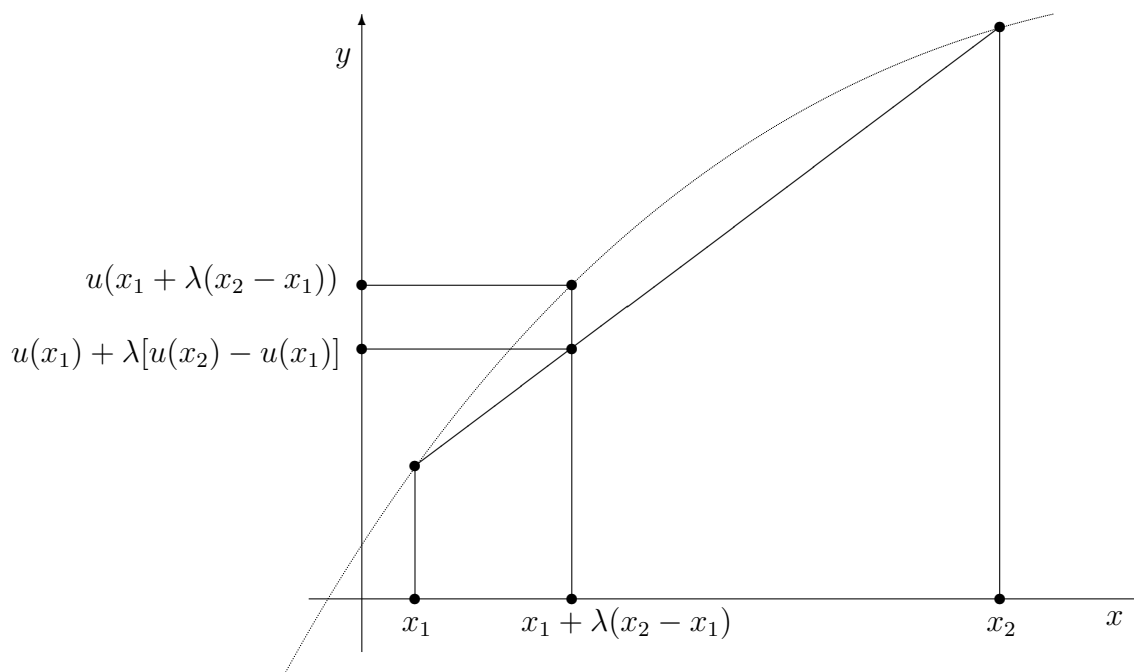
Un caso speciale da considerare è quando X è un intervallo di \mathbb{R} . Per ammettere le applicazioni della teoria al caso in cui gli esiti finali, cioè gli elementi di X , sono quantità di denaro.

Sia $u : X \rightarrow \mathbb{R}$ una funzione d'utilità di von Neumann-Morgenstern, che rappresenta le preferenze di un decisore. Nel caso speciale che stiamo considerando, cioè X è un intervallo di \mathbb{R} , c'è un fatto importante che accade.

Si prendano $x_1, x_2 \in X$. E si consideri una lotteria che coinvolge solo x_1 e x_2 . Avremo qualche probabilità p su x_1 , e $1 - p$ su x_2 . Naturalmente, possiamo calcolare $px_1 + (1 - p)x_2$, che possiamo riscrivere come $x_2 + p(x_1 - x_2) = ($ usando $\lambda = 1 - p) = x_1 + \lambda(x_2 - x_1)$. Ora, poiché questa è una lotteria, possiamo valutare l'utilità attesa che il decisore otterrà, che è: $u(x_1) + \lambda[u(x_2) - u(x_1)]$. Ma $x_1 + \lambda(x_2 - x_1)$ è anche un numero reale, che appartiene ad X , e situato da qualche parte tra x_1 e x_2 . Poiché $x_1 + \lambda(x_2 - x_1) \in X$, u è definita su esso, così può essere valutata $u(x_1 + \lambda(x_2 - x_1))$.

Ma il punto $x_1 + \lambda(x_2 - x_1)$ può essere visto, allo stesso tempo, come rappresentante la lotteria che assegna probabilità p a x_1 e $1 - p$ a x_2 . Se vogliamo vedere sul grafico quale è l'utilità attesa che il nostro decisore associa a questa lotteria, dobbiamo guardare all'intersezione della linea verticale per $x_1 + \lambda(x_2 - x_1)$ ed il segmento che unisce $(x_1, u(x_1))$ e $(x_2, u(x_2))$.

Si noti che il numero reale $x_1 + \lambda(x_2 - x_1)$ rappresenta il *guadagno atteso* che viene dalla lotteria.



Quello che vediamo nella figura è che il nostro decisore preferisce (alla lotteria) di ricevere *con certezza* una quantità di denaro uguale al guadagno atteso della lotteria.

Per vedere un esempio numerico, si consideri una lotteria che dà 0 euro con probabilità $1/2$ e 1000 euro con probabilità $1/2$. Allora, il guadagno atteso è di 500 euro. Così, ci sono due diverse cose che possono essere considerate: la lotteria, nella quale il decisore riceverà o 0 o 1000 euro, con probabilità $1/2$ ognuno, e un'altra lotteria (degenere) nella quale il decisore riceverà con certezza (o con probabilità 1, che consideriamo equivalente) l'ammontare di 500 euro.

Il decisore potrebbe preferire di ricevere 500 euro con certezza invece della lotteria, esibendo così un caso di quel che viene detto *avversione al rischio*. O potrebbe mostrare l'attitudine opposta, che lo qualificherebbe come un *amante del rischio*. C'è anche la possibilità di indifferenza (neutrale al rischio).

In generale, avversione al rischio significa che un decisore preferisce sempre ricevere con certezza il valore atteso della lotteria alla lotteria. Geometricamente, l'avversione al rischio è equivalente alla *concavità* del grafico di u .

3 Esercizi e complementi

3.1 Una contraddizione reale o apparente?

Consideriamo un insieme X , che possiamo anche supporre finito, per comodità. Ovverossia, $X = \{x_1, \dots, x_n\}$. Consideriamo inoltre un decisore che ha preferenze \preceq su P , insieme delle probabilità semplici su X , che soddisfano i requisiti del teorema di rappresentazione di von Neumann e Morgenstern. Sia $u : X \rightarrow \mathbb{R}$ una funzione di utilità di von Neumann Morgenstern che rappresenta le preferenze del decisore nel senso che:

$$\forall p, q \in X : \quad p \preceq q \iff \sum_{k=1}^n p_k u(x_k) \leq \sum_{k=1}^n q_k u(x_k)$$

Naturalmente p_k rappresenta la probabilità che la lotteria p assegna ad x_k ed analogamente per q_k .

Se introduciamo la funzione $U : P \rightarrow \mathbb{R}$ definita come:

$$U(p) = \sum_{k=1}^n p_k u(x_k),$$

è ovvio da quanto detto sopra che:

$$\forall p, q \in X : \quad p \preceq q \iff U(p) \leq U(q)$$

E' quindi evidente che la funzione U rappresenta le preferenze del decisore su P così come era stato considerato nel caso delle decisioni in condizioni di certezza.

Allora una qualsiasi trasformazione strettamente crescente di U rappresenterà ancora le preferenze del decisore su P . Ad esempio, possiamo prendere come funzione di utilità $V = \exp \circ U$.

Ovviamente, se ora restringiamo V ad X (se vogliamo essere formali, dobbiamo identificare X con l'insieme delle probabilità concentrate del tipo δ_x), otteniamo una funzione $v : X \rightarrow \mathbb{R}$. E' immediato verificare che (purché X contenga almeno tre elementi), non è possibile riuscire a trovare $a, b \in \mathbb{R}$, con $a > 0$, tali che $v = au + b$. Il che sembra quindi contraddire la seconda asserzione del teorema di rappresentazione di von Neumann e Morgenstern. Dove sta il trucco?

3.2 Assicurazione e contratto assicurativo

Consideriamo il problema di assicurarsi contro un sinistro. Vediamo le ragioni per cui può verificarsi il fatto che entrambe le parti (assicurando ed

assicuratore) preferiscono sottoscrivere il contratto di assicurazione. Vedremo il problema ridotto all'osso, per cogliere gli aspetti essenziali.

Valore della cosa assicurata:	V
Probabilità che avvenga il sinistro:	p
Premio:	P
Funzione di utilità dell'assicurato:	u
Funzione di utilità dell'assicuratore:	v

Ricordiamo che si definisce premio equo quel premio che rende uguale (per l'assicurato, ovvero per l'assicuratore: se lo è per l'uno, lo è anche per l'altro) il guadagno atteso per la scelta di assicurarsi a quello per la scelta di non assicurarsi.

Il premio equo è $P_e = p \cdot V$

Esaminiamo la convenienza del contratto di assicurazione dalla parte di assicurando e di assicuratore. Ciascuno di loro deve esprimere la sua preferenza rispetto a due lotterie: una è quella che scaturisce dal fatto di stipulare il contratto di assicurazione, l'altra del fatto di non stipularlo. Si noti che le lotterie tra cui deve scegliere l'assicurato sono diverse da quelle tra le quali deve scegliere l'assicuratore.

Assicurando:

- si assicura: guadagna $-P$ con probabilità 1

- non si assicura: guadagna $\begin{cases} 0 & \text{con probabilità } 1-p \\ -V & \text{con probabilità } p \end{cases}$

Assicuratore:

- non assicura: guadagna 0 con probabilità 1

- assicura: guadagna $\begin{cases} P & \text{con probabilità } 1-p \\ P - V & \text{con probabilità } p \end{cases}$

Verifichiamo che effettivamente per $P = P_e = p \cdot V$ il guadagno atteso per l'assicurato è identico per entrambe le lotterie:

se si assicura, il guadagno atteso è $-P = -P_e$

se non si assicura, il guadagno atteso è $(1-p) \cdot 0 + p \cdot (-V) = p \cdot (-V) = -P_e$.

Verifichiamolo ora per l'assicuratore:

se assicura, il guadagno atteso è $(1-p) \cdot P + p \cdot (P - V) = (1-p) \cdot p \cdot V + p \cdot (p \cdot V - V) = 0$.

se non assicura, il guadagno atteso è 0

Si noti che, come detto, se il premio è equo dal punto di vista del guadagno atteso per l'assicurando, allora lo è anche dal punto di vista dell'assicuratore, e viceversa. Basta notare come le lotterie tra cui deve scegliere l'assicuratore siano ottenibili da quelle dell'assicurando, scambiando "si assicura" con "non assicura" e "non si assicura" con "assicura", e poi aggiungendo P in tutti i tre casi (ovvero i tre "stati di natura": "avviene il sinistro quando l'assicurazione non è stipulata", "non avviene il sinistro quando l'assicurazione non è stipulata" e "l'assicurazione è stipulata").

Ovviamente, se sia assicurando che assicuratore sono indifferenti al rischio, questo è come dire che il loro criterio di scelta è il guadagno atteso (ovverossia: possiamo in tal caso assumere che u e v siano la funzione identità). Ne segue che per loro è indifferente stipulare oppure no il contratto di assicurazione. Di fatto, in presenza di indifferenza al rischio il contratto di assicurazione non verrà stipulato per la presenza, ineludibile in ogni contratto, dei "costi di transazione". Tutto ciò vale se assumiamo che il premio sia quello "equo", cioè se $P = P_e$. Altrimenti, se $P > P_e$, si vede immediatamente che l'assicurando preferirà non assicurarsi (l'assicuratore invece vorrebbe assicurarlo, ma un contratto va sottoscritto in due...). Considerazioni del tutto simmetriche se $P < P_e$.

Supponiamo allora che l'assicurando sia strettamente avverso al rischio, vale a dire che u sia strettamente concava. Sia $-P_u$ l'equivalente certo per l'assicurando della lotteria: 0 con probabilità $1 - p$ e $-V$ con probabilità p . Ovverossia, P_u è caratterizzato dal fatto che:

$$u(-P_u) = (1 - p) \cdot u(0) + p \cdot u(-V)$$

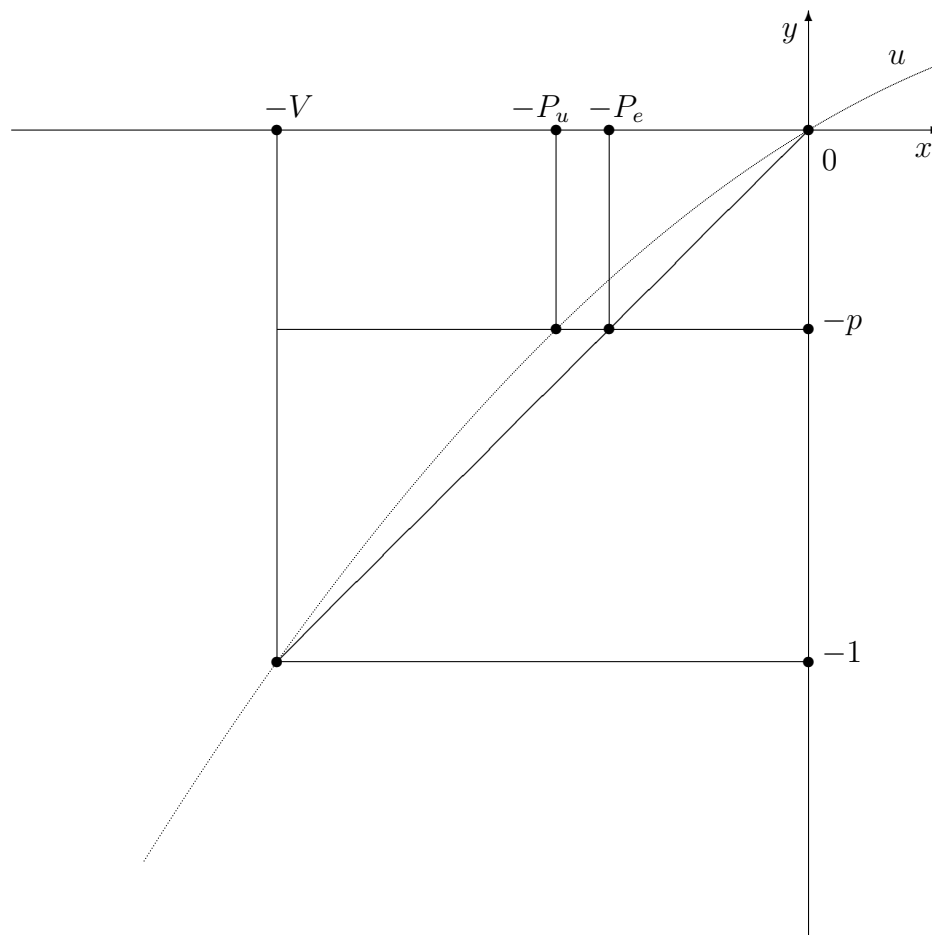
Per comodità scelgo u tale che sia: $u(0) = 0$ e $u(-V) = -1$.

Allora sarà $u(-P_u) = -p$.

Per la stretta concavità di u , è $-P_u < -p \cdot V = -P_e$.

Ovverossia, $P_u > P_e$.

Il disegno seguente illustra queste considerazioni analitiche:



Sempre per semplicità, considero che l'assicuratore sia indifferente al rischio e quindi scelgo, sempre per comodità, v tale che sia: $v(0) = 0$ e $v(-V) = -1$. Pertanto, $v(x) = x/V$.

Sia allora P t.c. $P_e < P < P_u$. Ho, per l'assicurando:

$$u(\text{mi assicuro}) = u(-P) > u(-P_u) = u(\text{non mi assicuro})$$

Per l'assicuratore:

$$v(\text{assicuro}) = (1 - p) \cdot v(P) + p \cdot v(P - V) = \dots$$

$$\dots = \frac{P - p \cdot V}{V} = \frac{P - P_e}{V} > 0 = v(0) = v(\text{non assicurato})$$

Come si vede, entrambi preferiscono stipulare il contratto di assicurazione. E ciò vale per ogni P t.c. $P_e < P < P_u$. Quale sia poi il P che viene effettivamente scelto, dipenderà in senso generale dal “potere contrattuale” dei due soggetti (conseguenza di vari fattori, tra cui la struttura del mercato assicurativo esistente).

L'esempio visto considera, per così dire, l'essenza del contratto assicurativo. Ancora mantenendosi a questo livello di essenzialità si potrebbe fare un caso più generale, per mostrare come ciò che conta davvero non è avere un decisore avverso al rischio ed uno indifferente al rischio, ma avere due decisori con due “gradi” diversi di avversione al rischio (o amore per il rischio).

3.3 Avversione al rischio e varianza

Abbiamo ricordato che, per $u : I \rightarrow \mathbb{R}$, I intervallo, dove I rappresenta i possibili “guadagni monetari”, avversione al rischio è per definizione:

$$\delta_{E_p} \succeq p \quad \forall \text{lotteria } p.$$

E si traduce nel fatto che u sia concava.

Si nota che nella teoria delle utilità di Von Neumann-Morgenstern tutto dipende dai valori attesi. Sembra che aspetti come la varianza siano irrilevanti.

Ma uno ha invece l'idea che tra 2 lotterie:

$$p \quad 0ML \text{ prob } \frac{1}{2} \quad 1ML \text{ prob } \frac{1}{2}$$

$$q \quad 0ML \text{ prob } \frac{1}{4} \quad \frac{1}{2}ML \text{ prob } \frac{1}{2} \quad 1ML \text{ prob } \frac{1}{4}$$

Uno avverso al rischio dovrebbe preferire la 2° lotteria perché a parità di guadagno atteso la seconda presenta una minore varianza. E' giusta questa intuizione? Sì.

Osservazione 1 *Non solo è un'intuizione giusta. Il decisore, se preferisce avere p piuttosto che $\frac{1}{2}ML$ con certezza, deve avere le preferenze $p \succ q \succ \delta_{E_p}$! Infatti q coincide con $\frac{1}{2}p + \frac{1}{2}\delta_{E_p}$.*

Esempio 2 *Supposto di avere $u(x)$ polinomio di 2° grado, siano p, q due lotterie con identico guadagno atteso: $E_p = E_q = x_0$.*

Sviluppiamo u con Taylor di centro x_0 :

$$u(x) = u(x_0) + u'(x_0)(x - x_0) + \frac{u''(x_0)}{2}(x - x_0)^2$$

Possiamo scegliere una funzione d'utilità v tale che:

$$v(x_0) = 0 \quad v'(x_0) = 1 \quad (*)$$

Abbiamo che:

$$\begin{aligned} u(x) &= (x - x_0) + \frac{v''(x_0)}{2}(x - x_0)^2. \\ u(q) &= \sum_j q_j v(x_j) = \sum_j q_j [(x_j - x_0) + \frac{v''(x_0)}{2}(x_j - x_0)^2] = \\ &= 0 + \frac{v''(x_0)}{2} \sum_j q_j (x_j - x_0)^2 \end{aligned}$$

Ma questa è esattamente la varianza della lotteria!

E, tenendo conto del fatto che $v''(x_0) < 0$ se abbiamo avversione al rischio, si ha che:

$$u(p) > u(q) \Leftrightarrow \text{Var } p < \text{Var } q.$$

(*) NOTA: Ovviamente supponiamo che le preferenze siano crescenti (almeno "vicino" ad x_0). Dobbiamo anche notare che la nostra u (o v) essendo un polinomio di 2° grado, da un certo punto in poi diventerà decrecente! Ammettere preferenze così su tutto \mathbb{R} è un po' eccessivo. Morale, anche con i polinomi di 2° grado i discorsi fatti valgono "localmente".

4 Bibliografia

Fishburn, Peter C.: *Utility Theory for Decision Making*, Wiley, New York (NY), USA, 1970.

Kreps, David Mark: *Notes on the Theory of Choice*, Underground Classics in Economics, Westview Press, Boulder (CO), USA, 1988.

Kreps, David Mark: *A Course in Microeconomic Theory*, Harvester Wheatsheaf, New York, 1990, traduzione italiana: *Corso di Microeconomia*, Il Mulino, Bologna, 1993.